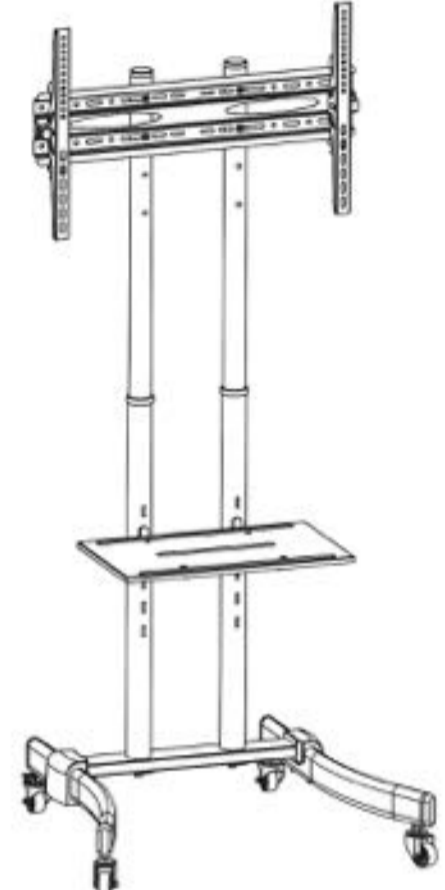


Flat Panel Mobile Cart



- CAUTION:** Use only products heavier than the rated weights indicated. Improper installation may result in instability causing possible injury.
- Always wear seat belts and use proper tie-down technique. The product should only be installed by professionals.
 - Make sure that the supporting surface will safely support the combined weight of the equipment and all attached hardware and components.
 - Use the mounting screws provided and DO NOT OVERTIGHTEN mounting screws.
 - This product contains small parts. Be careful not to choke yourself or swallow them. Keep these items away from children.
 - This product is intended for indoor use only. Using this product outdoors could lead to product failure and personal injury.
- IMPORTANT:** Ensure that you have received all parts according to the component checklist prior to installation. If any parts are missing or faulty, we please your local distributor for a replacement.
- MAINTENANCE:** Check that the bracket is secure and safe to use at regular intervals (at least every three months).
-
- DE** Bitte vor Beginn der Montage und Zusammenbau das genaue Handbuch durchlesen. Bitte sich mit dem Händler vor Ort bei Fragen zur Anfertigung oder Warnungen in Verbindung setzen.
- VORSICHT:** Bei Verwendung mit Produkten, die das zulässige Gewicht überschreiten, können Schäden oder möglicherweise Verletzungen der Folge sein.
- Materialien sollen entsprechend den Montageanweisungen eingesetzt werden. Eine unsachgemäße Montage kann Schäden oder Verletzungen der Folge haben.
 - Sicherheitsgurte und geeignete Fixiergeräte verwenden. Die Montage des Produkts sollte nur von Fachkräften durchgeführt werden.
 - Die vorgesehenen Oberflächen sollten dem gesamten Gewicht von Geräten und allen zusätzlichen Bauteilen sicher aushalten können.
 - Nur die mitgelieferten Einbauschrauben verwenden und die Schrauben NICHT ZU FEST ANZIEHEN.
 - Dieses Produkt enthält Kleinteile, die in die Kehrlücken fallen können. Diese Teile von Kindern fernhalten.
 - Dieses Produkt ist für den Innenbereich vorgesehen. Verwendung des Produkts im Außenbereich kann zu Verletzungen und Schäden führen.
- WICHTIG:** Vor der Montage bitte alle erhaltenen Bauteile mit der Bauteilliste abgleichen. Bei beschädigten oder fehlenden Teilen den Händler vor Ort nach Ersatzteilen fragen.
- WARTUNG:** Die Halterungskomponenten regelmäßig auf Sicherheit und Stabilität prüfen (mindestens alle drei Monate).
-
- FR** Lire attentivement le guide d'installation avant de commencer l'installation et le montage. Si vous avez des questions concernant les instructions ou les avertissements, veuillez contacter votre distributeur local pour une assistance.
- ATTENTION:** L'utilisation de produits plus lourds que les poids maximaux indiqués peut entraîner une instabilité causant des blessures potentielles.
- Les supports doivent être joints comme spécifié dans les instructions de montage. Une mauvaise installation peut entraîner des dommages ou de graves blessures aux personnes.
 - Un équipement de sécurité et les outils appropriés doivent être utilisés. Ce produit devrait être installé uniquement par des professionnels.
 - Assurez-vous que la surface de soutien supporte un poids combiné de l'équipement et de tous les matériaux et composants associés.
 - Utilisez les vis de montage fournies avec le produit et n'utilisez pas d'autres vis.
 - Ce produit contient de petites pièces qui peuvent causer un étouffement si elles sont avalées. Gardez ces pièces des enfants.
 - Ce produit est prévu uniquement pour une utilisation à l'intérieur. L'utilisation de ce produit à l'extérieur peut entraîner une défaillance du produit ou des blessures aux personnes.
- IMPORTANT:** Avant l'installation, assurez-vous que vous avez reçu toutes les pièces selon la liste de vérification des composants. Si une pièce est manquante ou endommagée, contactez votre distributeur local pour qu'il la remplace.
- MAINTENANCE:** À intervalles réguliers (au moins tous les trois mois), vérifiez que le support est d'utilisation sûr et stable.
-
- RU** Перед началом установки обязательно прочтите и изучите. Если у Вас возникли какие-либо вопросы относительно установки или предупреждений, обратитесь к своему местному дистрибутору для получения помощи.
- Внимание:** Использование продукции, вес которой превышает указанный предел, может привести к нестабильности и возможным травмам.
- Оборудование должно устанавливаться, строго соответствуя инструкциям. Неправильная установка может вызвать повреждение или травмы.
 - Используйте только материалы, инструменты и оборудование, указанные в инструкции. Прочие материалы и оборудование могут повредить изделие.
 - Используйте только материалы и инструменты, указанные в инструкции.
 - Убедитесь, что поверхность, на которой будет установлено изделие, способна выдержать суммарный вес оборудования и всех дополнительных компонентов.
 - Используйте только крепежные элементы, которые поставляются вместе с изделием. Не используйте другие крепежные элементы.
 - Этот продукт содержит мелкие детали, которые могут вызвать удушье при проглатывании. Держите детали подальше от детей.
 - Этот продукт предназначен только для использования в помещении. Использование изделия на улице может привести к повреждению изделия или травмам.
- ВАЖНО:** Перед началом установки, убедитесь, что вы получили все детали в соответствии со списком комплектации. Если вы заметили какие-либо детали, отсутствующие или поврежденные, обратитесь к своему местному дистрибутору для замены.
- ТЕХНИЧЕСКОЕ ОБСЛУЖИВАНИЕ:** Обязательно регулярно проверяйте изделие, как и где указано, чтобы убедиться в безопасности и устойчивости конструкции.
-
- ES** Lea todo el manual de instrucciones antes de comenzar la instalación y montaje de la unidad. Si tiene alguna inquietud con respecto a las instrucciones o advertencias, consúltelas con su distribuidor local.
- PRECAUCIÓN:** Utilizar un producto de mayor peso al indicado en las listas de peso podría causar inestabilidad y posibles lesiones personales.
- Los soportes deben ajustarse tal como se indica en las instrucciones de montaje. Una incorrecta instalación podría ocasionar daños o serias heridas personales.
 - Utilice los materiales y equipos de seguridad adecuados. Este producto solo debe ser instalado por profesionales.
 - Asegúrese de que la superficie de soporte soportará con seguridad el peso combinado de la unidad y todos los materiales y componentes asociados.
 - Utilice los tornillos de montaje suministrados y NO utilice tornillos distintos a los suministrados.
 - Este producto contiene piezas pequeñas que representan un riesgo de asfixia. Mantenga estas piezas lejos del alcance de los niños.
 - Este producto solo está diseñado para uso en interiores solamente. Utilizar este producto en exteriores podría ocasionar daños y heridas personales.
- IMPORTANTE:** Asegúrese de que haya recibido todas las piezas según la lista de verificación de componentes para la instalación. Si falta alguna de las piezas, o está dañada, consúltelas con su distribuidor.
- MAINTENIMIENTO:** Compruebe periódicamente que el soporte está seguro y estable para usar (al menos cada tres meses).
-
- PT** Leia todo o manual de instruções antes de iniciar a instalação e montagem. Se você tiver alguma dúvida sobre qualquer uma das instruções ou avisos, por favor, entre em contato com o seu distribuidor local para assistência.
- ATENÇÃO:** O uso com produtos mais pesados do que os pesos indicados pode resultar em instabilidade, causando possíveis lesões.
- Os suportes devem ser ajustados como especificado nas instruções de montagem. A instalação incorreta pode causar danos ou até mesmo lesões pessoais.
 - Use apenas os materiais, ferramentas e equipamentos adequados para o produto. Não use outros materiais ou equipamentos não especificados.
 - Verifique se a superfície de suporte suportará com segurança o peso combinado do equipamento e todos os materiais e componentes associados.
 - Use os parafusos de montagem fornecidos e NÃO USE PARAFUSOS DIFERENTES DO FORNECIDOS.
 - Este produto contém pequenas peças que podem causar asfixia se ingeridas. Mantenha estas peças longe do alcance de crianças.
 - Este produto destina-se somente para uso interno. Usá-lo em ambientes externos pode causar danos ao produto e lesões pessoais.
- IMPORTANTE:** Asegure-se que você recebeu todas as peças, de acordo com a lista de componentes, antes da instalação. Se alguma peça estiver faltando ou estiver danada, contate o seu distribuidor local para substituição.
- MANUTENÇÃO:** Confira sempre que o suporte está seguro e estável para o uso em ambientes internos (pelo menos a cada três meses).
-
- AR** قبل البدء في تركيب المنتج، اقرأ كل التعليمات بعناية. إذا كان لديك أي أسئلة تتعلق بالتركيب أو التحذيرات، يرجى الاتصال بموزعنا المحلي للحصول على المساعدة.
- تحذير:** استخدام منتج أثقل مما هو مذكور في قائمة الأوزان المحددة يمكن أن يؤدي إلى عدم الاستقرار، مما قد يؤدي إلى الإصابة.
- يجب تركيب المنتج وفقاً للتعليمات المحددة بدقة. التركيب غير السليم يمكن أن يؤدي إلى التلف أو الإصابة.
 - استخدم فقط المواد والأدوات المحددة في التعليمات. استخدام أدوات أو مواد أخرى يمكن أن يؤدي إلى تلف المنتج.
 - تأكد من أن السطح الذي سيتم تركيب المنتج عليه قادر على تحمل الوزن الإجمالي للمنتج وجميع المكونات الملحقة.
 - استخدم فقط المسامير المرفقة مع المنتج. لا تستخدم مسامير أخرى.
 - يحتوي هذا المنتج على قطع صغيرة يمكن أن تشكل خطر الاختناق إذا تم ابتلاعها. يرجى إبقاء هذه القطع بعيداً عن متناول الأطفال.
 - هذا المنتج مصمم للاستخدام الداخلي فقط. استخدامه في الأماكن الخارجية يمكن أن يؤدي إلى تلف المنتج وإصابة الأشخاص.
- مهم:** تأكد من أنك قد حصلت على جميع القطع وفقاً لقائمة المكونات قبل البدء في التركيب. إذا كان لديك أي قطع مفقودة أو تالفة، يرجى الاتصال بموزعنا المحلي للحصول على استبدال.
- الصيانة:** تأكد من فحص المنتج بانتظام للتأكد من أنه آمن للاستخدام (على الأقل مرة واحدة في الشهر).
-
- JA** 必ず事前に取扱説明書をよく読んでお読みください。また、取扱説明書には必ずお読みください。不明な点があればお問い合わせください。また、お買いの店舗の在庫状況もご確認ください。
- 注意:** 取扱説明書に示された重量超過の製品を吊り下げると、製品の安定性が損なわれ、怪我の原因となります。
- 必ず取扱説明書の指示通りに組み立ててください。また、取扱説明書に示された重量超過の製品を吊り下げると、製品の安定性が損なわれ、怪我の原因となります。
 - 必ず取扱説明書に示された重量超過の製品を吊り下げると、製品の安定性が損なわれ、怪我の原因となります。
 - 必ず取扱説明書に示された重量超過の製品を吊り下げると、製品の安定性が損なわれ、怪我の原因となります。
 - 必ず取扱説明書に示された重量超過の製品を吊り下げると、製品の安定性が損なわれ、怪我の原因となります。
 - 必ず取扱説明書に示された重量超過の製品を吊り下げると、製品の安定性が損なわれ、怪我の原因となります。
 - 必ず取扱説明書に示された重量超過の製品を吊り下げると、製品の安定性が損なわれ、怪我の原因となります。
- 重要:** 必ず取扱説明書に示された重量超過の製品を吊り下げると、製品の安定性が損なわれ、怪我の原因となります。必ず取扱説明書に示された重量超過の製品を吊り下げると、製品の安定性が損なわれ、怪我の原因となります。
- 保守:** 必ず取扱説明書に示された重量超過の製品を吊り下げると、製品の安定性が損なわれ、怪我の原因となります。必ず取扱説明書に示された重量超過の製品を吊り下げると、製品の安定性が損なわれ、怪我の原因となります。

T1030T	 200x200/300x300 400x200/400x400 600x400	 70" MAX	 40kg (88lbs) KATSD 10kg (22lbs) HATSD
---------------	---	-------------	--

